

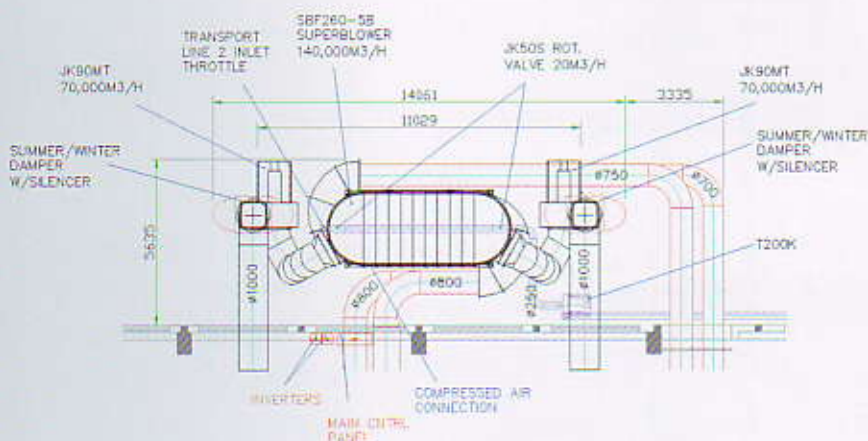
工程设计

普陆洁尘为客户提供专业的工程设计服务。

普陆洁尘的设计注重：节能，安全，工艺布局灵活可变，运行无故障，减少停机时间。普陆洁尘拥有50年的除尘系统设计和安装经验，可以提供最佳的设计。

普陆洁尘先进行精准的CAD制图设计，然后除尘设备的硬件才开始生产和制造。

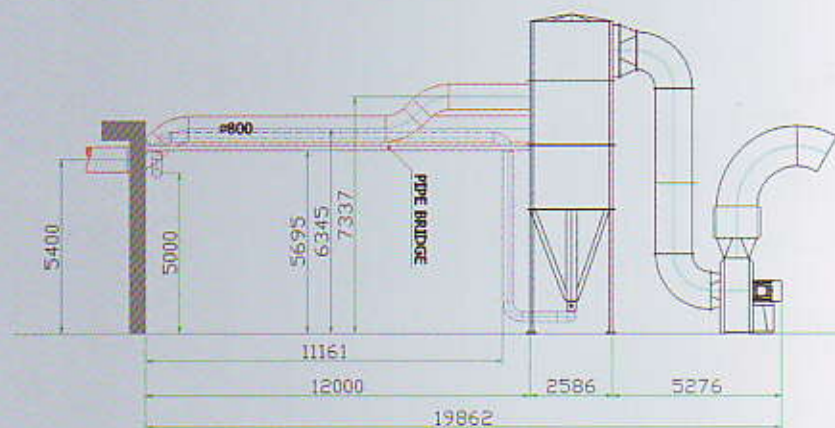
设计思想和图纸将会与用户讨论，由用户最终确认除尘设备的最佳位置。



由于精准的工艺图纸设计，安装简单易行，无障隘。

过滤器的安装由普陆洁尘拥有多年经验的技术监理指导完成。

当过滤器系统试车时，普陆洁尘的工程师测量气流和压力，以保证过滤器性能与设计一致。



普陆洁尘的精准图纸设计保证了在设备生产和安装以前就消除了可能出现的错误。

普陆洁尘的过滤系统是根据详细图纸装配的，按图装配完成后，即可以操作了。



深圳红萍果家具公司