



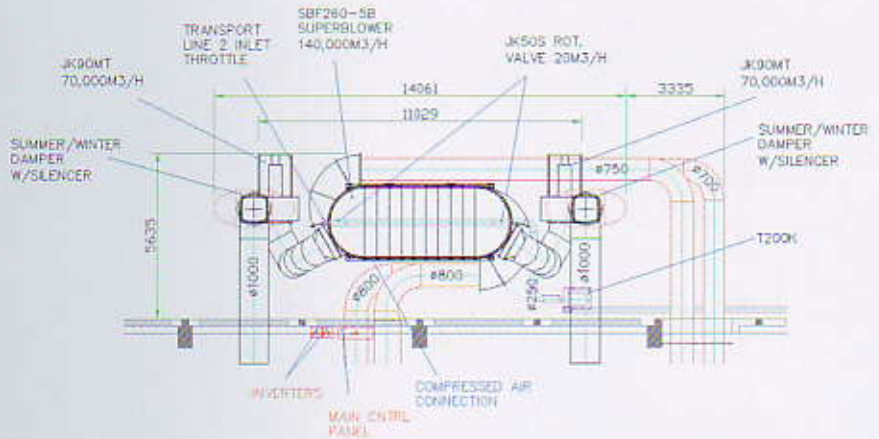
Thiết kế và kỹ thuật

Blue-vent cung cấp cho khách hàng các thiết kế chuyên nghiệp và dịch vụ kỹ thuật có liên quan.

Thiết kế của Blue-vent chú trọng vào các đặc điểm: tiết kiệm năng lượng, an toàn và bố trí linh hoạt, khả năng mở rộng, hạn chế thời gian chết của máy móc. Để đạt được thiết kế tốt nhất, Blue-vent đã sử dụng kinh nghiệm 50 năm trong thiết kế và lắp đặt của hệ thống hút bụi.

Các kỹ sư của Blue-vent thiết lập các bảng vẽ CAD chính xác, để chế tạo hệ thống.

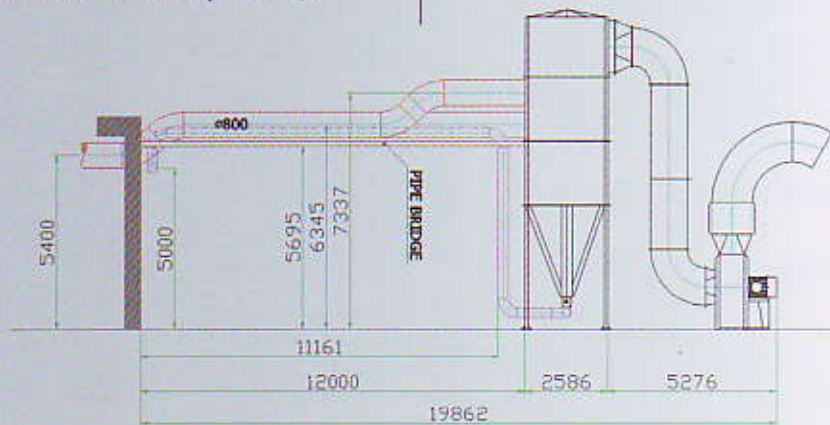
Ý tưởng thiết kế và bảng vẽ được thảo luận với khách hàng để tìm ra giải pháp phù hợp nhất cho nhà máy của họ.



Sự chính xác cao của các sơ đồ lắp đặt giúp hạn chế các vấn đề phát sinh.

Việc lắp đặt được giám sát bởi các kỹ sư nhiều năm kinh nghiệm của Blue-vent.

Khi đưa hệ thống vào hoạt động, các kỹ sư của Blue-vent đo đạc các thông số liên quan đến áp lực gió để xác nhận sự phù hợp với thiết kế.



Các bảng vẽ của Blue-vent có mức độ chính xác cao giúp loại trừ các lỗi trước khi sản xuất & lắp đặt

Hệ thống túi lọc Blue-vent lắp ráp dễ dàng dựa theo bảng vẽ chi tiết. Hệ thống sẵn sàng hoạt động theo đúng thiết kế.



Red Apple Furniture Co., Shenzhen.